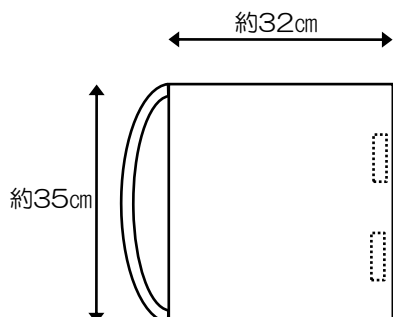


座布団カバーの作り方（フタなし）

完成図



※フタなしの作り方です。フタ付きの作り方は、別紙にてご確認ください。
作り方が、フタ付きと異なりますので、ご自身で作りやすいと思う方法をオススメします。

※こちらに記載しているサイズはあくまでも目安です。本体を確認しながら制作してください。

※子供が出し入れしやすいように、少し余裕を持たせた物が好ましいです。

※キルティング生地で作る場合は、洗濯をすると収縮する可能性があります。
目安のサイズより大き目で作ると良いです。

※園児用の座布団カバーのサイズです。小学生用を作る場合は本体を参考にお願いします。

材料&製図

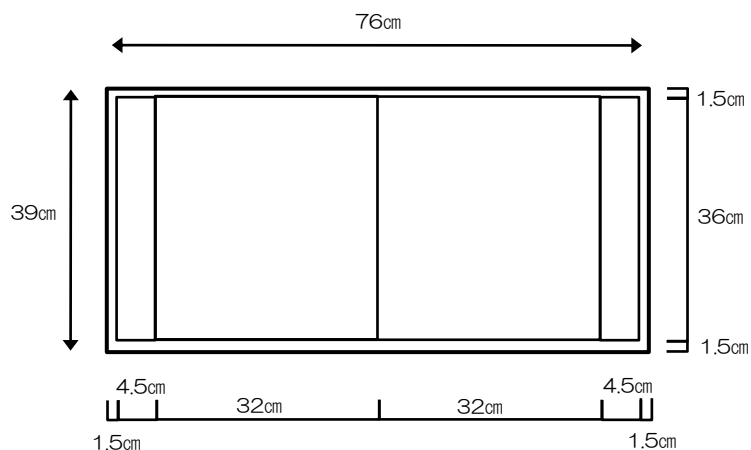
オックス生地 又は 帆布生地（11号）・・・たて 39cm × よこ 76cm

※裏地に図の寸法を書き込む

※キルティング生地の場合は少し大きめに

2.5cm幅のゴム（※100均にもあります）・・・35cm

縫い付け用のマジックテープ2.5cm幅（※100均にもあります）・・・7cm × 2セット

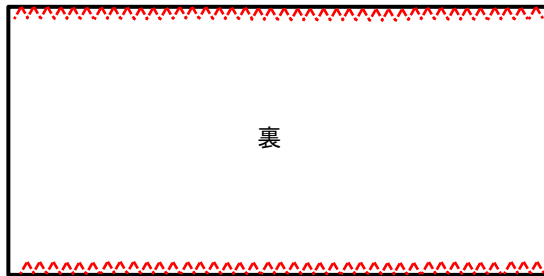


※図の寸法を裏に書き込む



作り方①

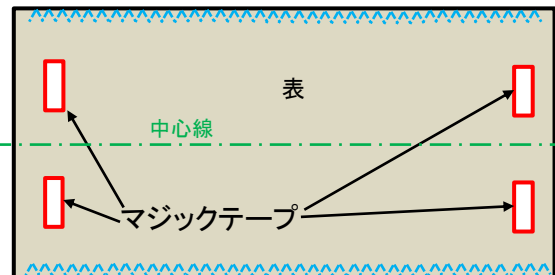
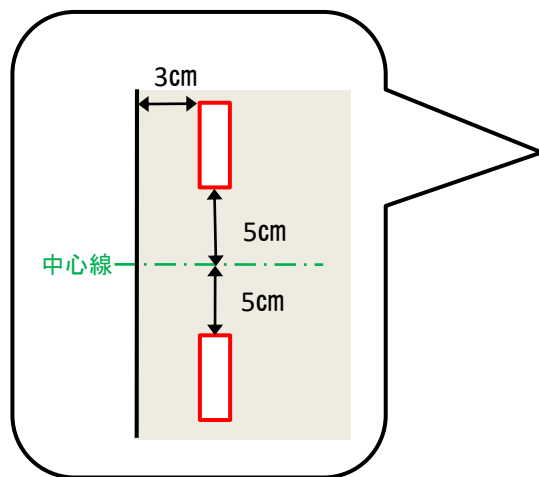
生地横部分に、端ミシンをかける。(ほつれ止め)



作り方②

表に、生地端から3cm、中心から5cmずつの位置に、マジックテープを各4か所、縫い付ける。

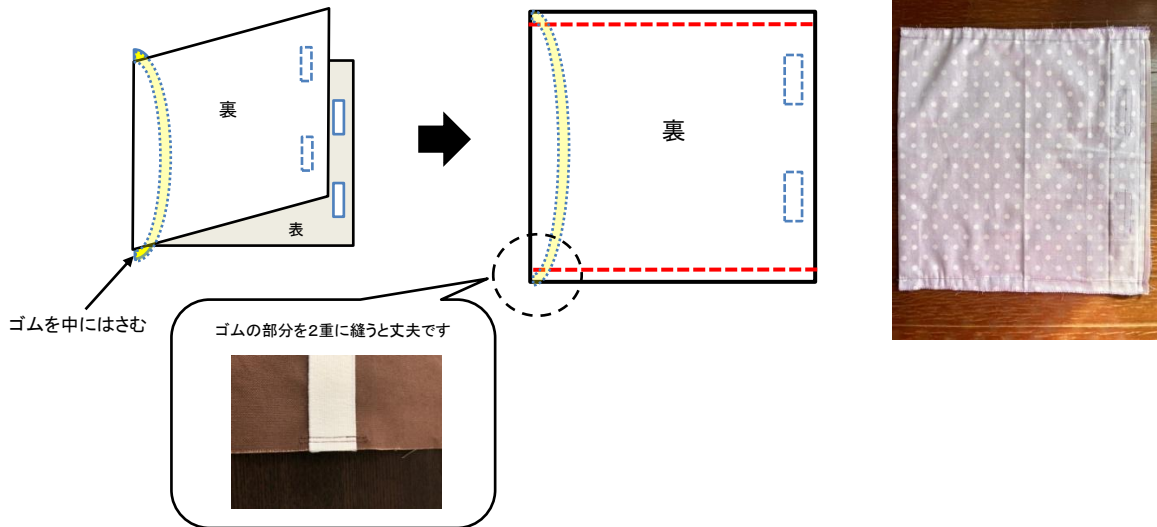
※左側は固いマジックテープ、右側は柔らかいマジックテープと、固さを揃えて縫い付けます。



作り方③

生地を線にそって中表に折り、ゴムを輪に合わせてはさむ。
両サイドを線の通りに縫う。

※ゴムはイスのサイズに合わせて本体より短いため、伸ばしながら縫い付けてください。
※ゴムの部分を2重に縫い付けると丈夫になります。



作り方④(完成)

カバーの入り口部分を三つ折りに折り込んで、アイロンで押さえる。
折り込んだ端から約5mmの位置に、一周縫う。

